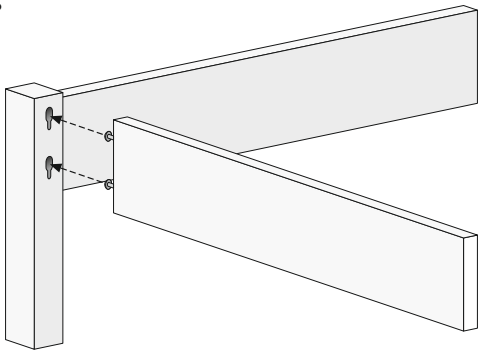


ІНСТРУКЦІЯ ПО СКЛАДАННЮ ДЕРЕВ'ЯНОГО ЛІЖКА

1.



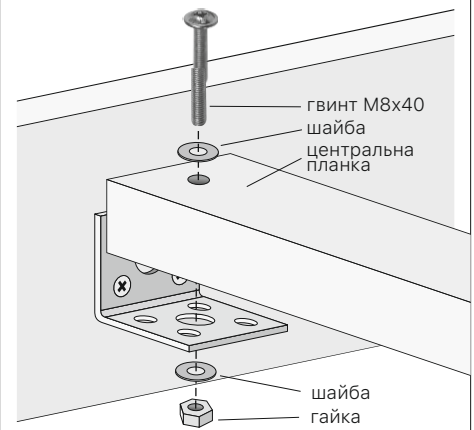
Для складання деталей використовується клиноподібне з'єднання. Потрібно вставити одну деталь в іншу, та з силою натиснути на торець вниз до упору і деталі зібрані. Якщо Вам здається, що деталі стяглися між собою недостатньо щільно, потрібно підтягнути гвинти хрестоподібної викруткою на потрібну відстань, та повторити спробу.

2.



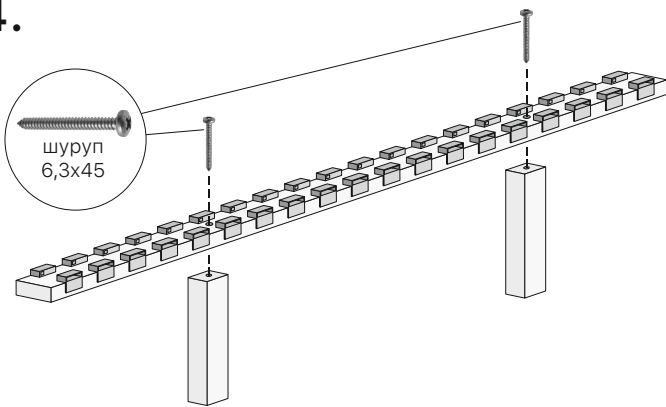
Знайдіть на поперечних елементах попередньо підготовлені отвори і за допомогою хрестоподібної викруткою та шурупів, прикріпіть до них металеві кутники, як показано на малюнку.

3.

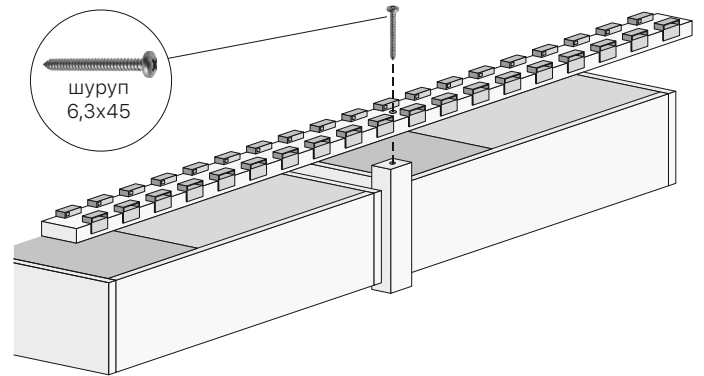


Далі зафіксуйте центральну планку до кутників з обох сторін використовуючи гвинт, шайби та гайку, як показано на малюнку.

4.

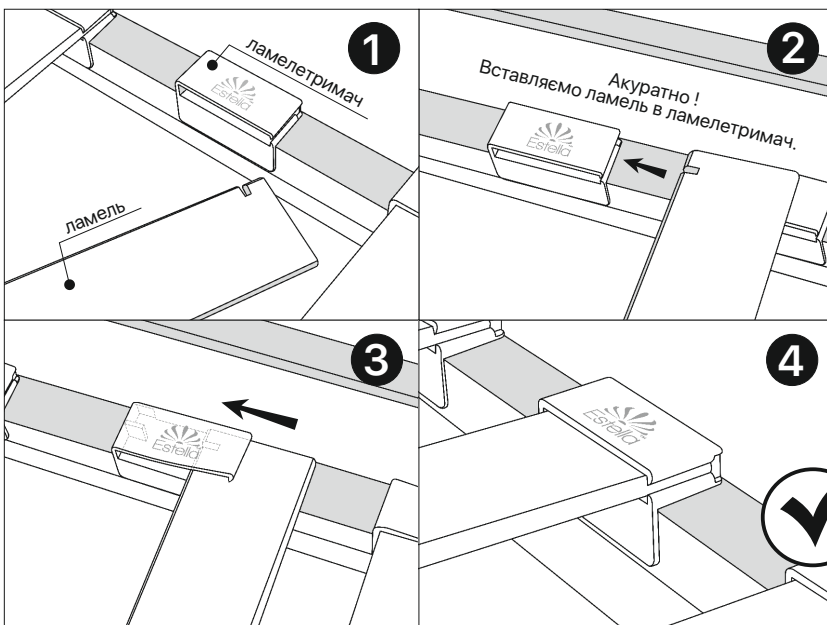


Прикріпіть центральні ніжки до центральної планки, використовуючи шурупи з комплекту.



Якщо ви придбали або плануєте придбати підліжкові шухляди то встановіть лише одну ніжку по центру.

5.



На зображенні зліва Ви бачите процес фіксації ламелей у ламелетримачах. Матеріал з якого вони зроблені має час від часу доволі різну пластичність, на яку ще й до того впливає навколишня температура. Якщо не вдається зафіксувати ламель з першого разу, пробуйте ще, трішки припіднявши вільною рукою верхній край ламелетримача.



Робота

по складанню меблів
ESTELLA у вашому місті

ДЯКУЄМО за ПОКУПКУ !